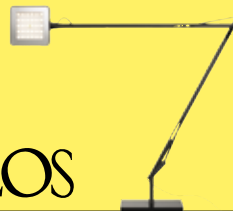


FLOS

kelvin LED





**FLOS**

kelvin LED  
design by Antonio Citterio with Toan Nguyen

Eine neue Vision in  
der LED-Technologie

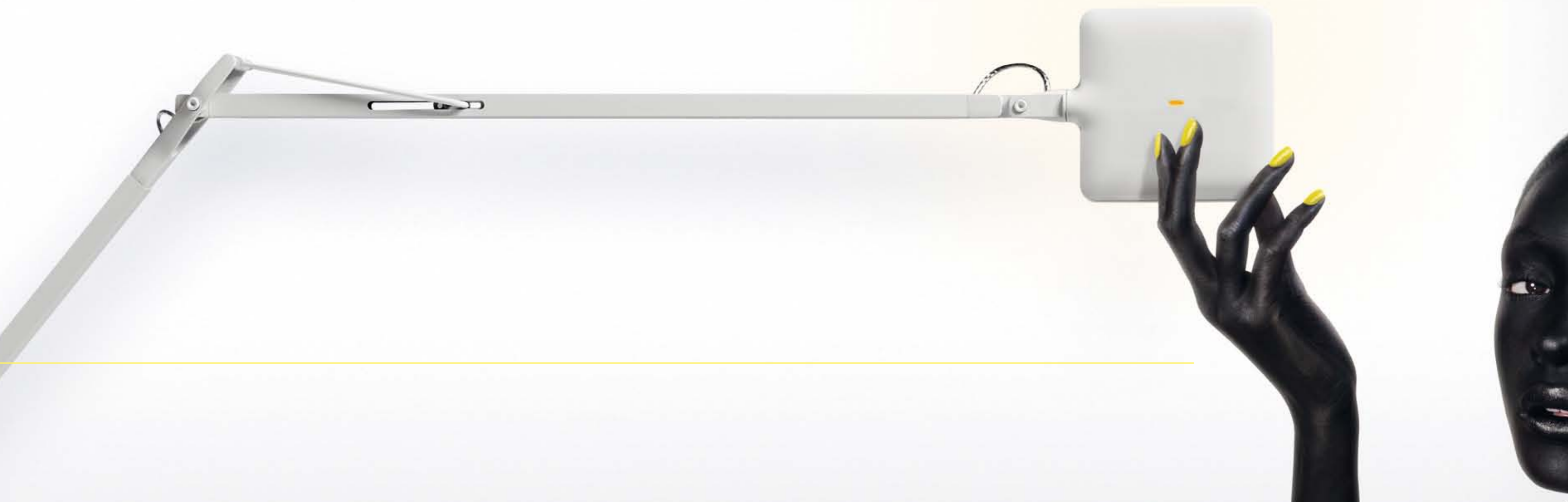


Mehr Wert für den  
persönlichen Komfort



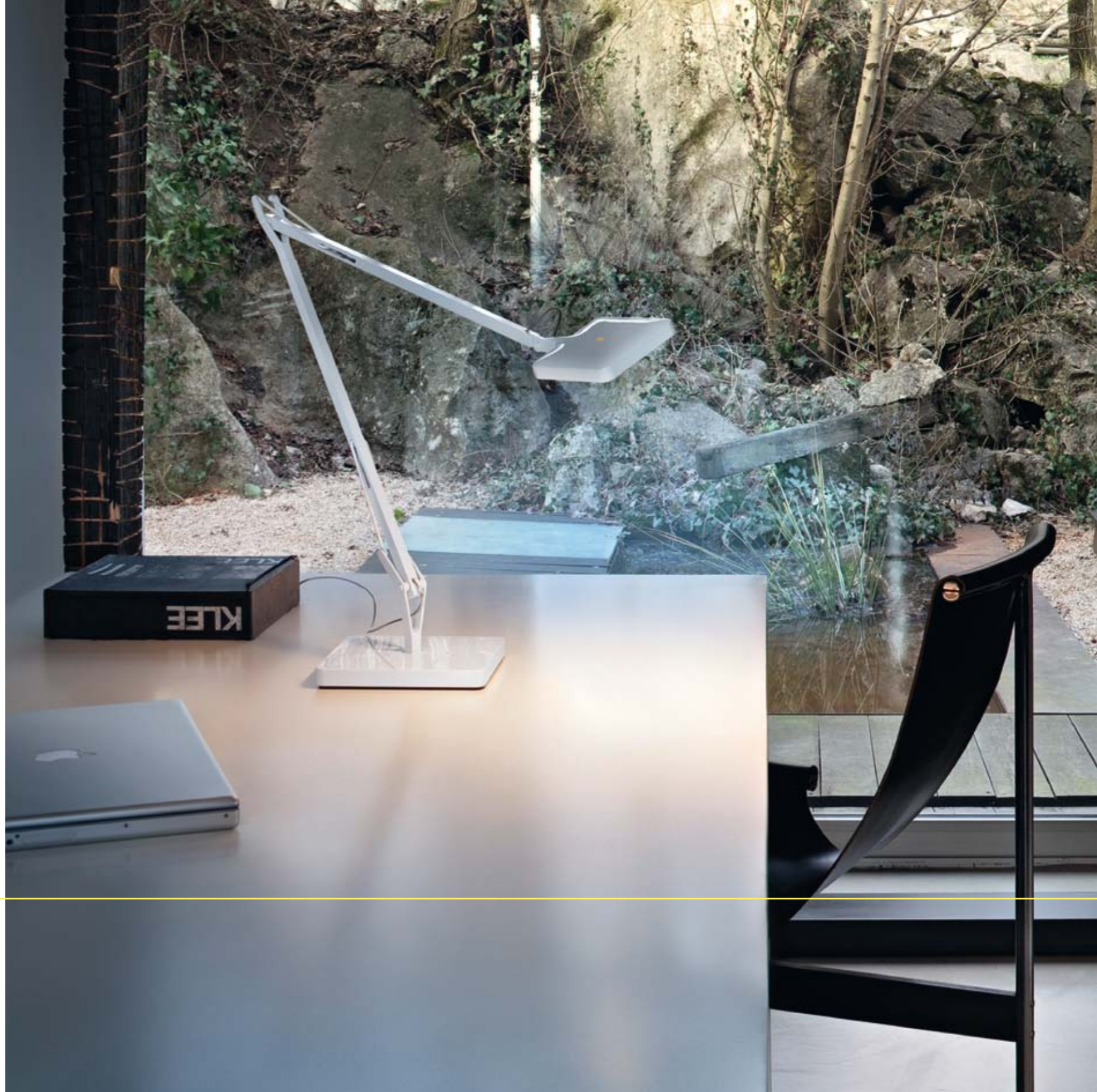
# mit einem einfachen “double touch”

Bedienungsfreundlicher Schalter, Innovativste Technologie.  
Der Schalter ist ein Sensor, der sich im Leuchtenkopf befindet.





Die Befriedigung  
Ihrer Bedürfnisse



# unter Berücksichtigung der Natur

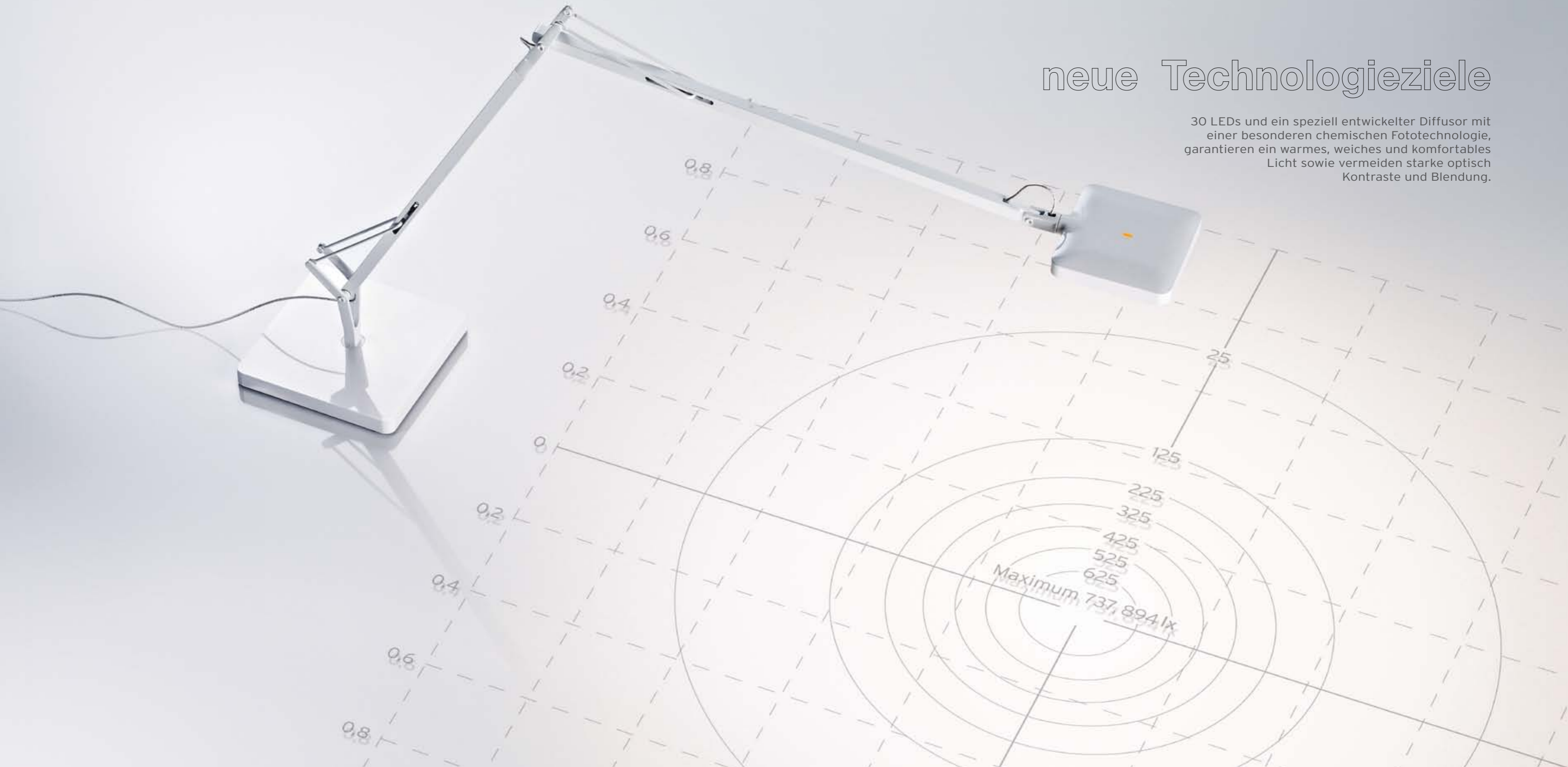
## Umweltschutz

- Hocheffizienz
- Schadstofffreie Lackierung
- wiederverwertbare Materialien
- Gesamtstromverbrauch nur 8W



# neue Technologieziele

30 LEDs und ein speziell entwickelter Diffusor mit einer besonderen chemischen Fototechnologie, garantieren ein warmes, weiches und komfortables Licht sowie vermeiden starke optisch Kontraste und Blendung.



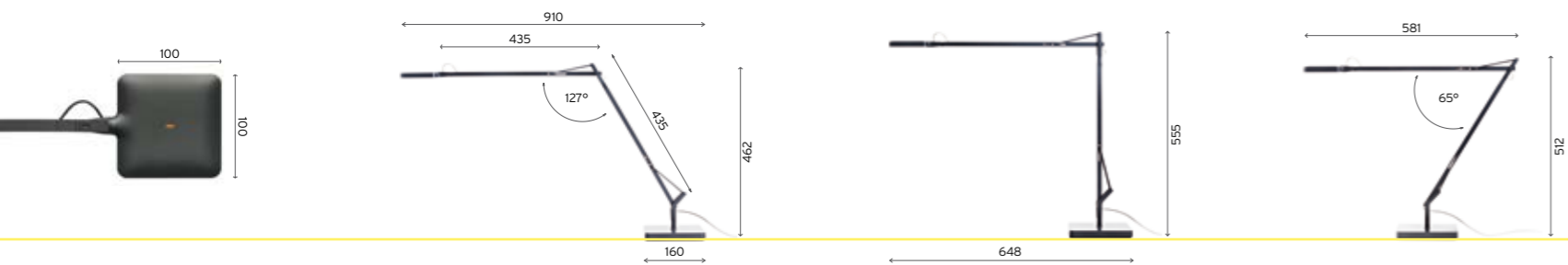
## ein Vorteil für alle

Dank der umfangreichen Lichtkontrolle und der extremen Flexibilität des Schwenksystems ist diese Leuchte auch für professionelle Anwendungen gut geeignet, wie zum Beispiel zur Beleuchtung von Arbeitsplätzen. Europäische und national geltende Vorschriften werden zu 100% umgesetzt.





mit dem besten Design



Kopf: Aluminiumdruckguss  
Träger: ABS+Stahl

Diffusor PMMA

Schwenkkopf  
Schwenkbereich 355°  
Pantographarm  
Schwenkbereich 360°

Schalter on/off Switch  
FLOStouch™ Technologie

Stromverbrauch 8W  
Farbwiedergabe-Index 95

30 TOP LED 2700 K  
270 LUMEN

Letztendlich kelvin LED





**FLOS**

kelvin LED  
design by Antonio Citterio with Toan Nguyen

999001154 - 2010

Für Informationen oder Anfragen  
seitens Wiederverkäufer

[www.flos.com](http://www.flos.com)

ITALY HEADQUARTERS

Flos Spa Via Angelo Faini, 2

25073 Bovezzo (Brescia) Italy

Tel +39 03024381 - Fax +39 0302438.250

[info@flos.com](mailto:info@flos.com)

FLOS

---

kelvin LED