

KALDEWEI

Europas Nr. 1 in Badewannen

EINBAU-SYSTEM-RAHMEN ESR

TECHNISCHE INFORMATION



SO KOMMT MEHR ELEGANZ INS BAD.

Die Bedeutung des Bades hat sich in den letzten Jahren stark verändert. Das Bad von heute – und dazu gehört natürlich auch die Dusche – ist mehr und mehr zu einem eigenständigen Wohnraum geworden, in dem man sich entspannen, Stilsicherheit demonstrieren oder eigenwillig inszenieren kann. So unterschiedlich das Stilempfinden der Einzelnen auch sein mag, eines verbindet doch alle: der Wunsch nach mehr Individualität und Eleganz im Bad. Genau das bietet der bodengleiche Einbau von Kaldewei Duschwannen mit dem Einbau-System-Rahmen ESR.



HOCHWERTIGES DESIGN FÜR ANSPRUCHSVOLLE.

Wer im Bad großen Wert auf zeitlose Eleganz legt, entscheidet sich für eine bodenbündig eingebaute Duschwanne. Sie schafft nicht nur eine harmonische Verbindung zum übrigen Raum, sondern wirkt durch den fließenden Übergang auch besonders elegant. Und sie besitzt einen nicht zu unterschätzenden Vorteil: Sie ist besonders pflegeleicht. Ihre ebene Oberfläche gewährleistet eine einfache Reinigung, und durch die Bodenbündigkeit lässt sich Spritzwasser außerhalb des Duschbereichs rasch wieder in die Duschwanne zurückbefördern.



GROSSE BEWEGUNGSFREIHEIT FÜR ALLE.

Die meisten Menschen schätzen es, sich in ihrem Bad frei bewegen zu können. Für sie wird der bequeme Einstieg in die Dusche mit der bodengleich eingebauten Kaldewei Duschwanne zu einer echten Erleichterung im Alltag. Das gilt umso mehr für ältere und körperlich eingeschränkte Personen, wenn sie ohne Stolperkante gefahrlos und direkt in die Dusche gelangen möchten. Für zusätzliche Sicherheit sorgt die auf Wunsch erhältliche rutschhemmende Antislip-Emaillierung, die fest mit dem Kaldewei Stahl-Email 3,5 mm der Duschwanne verbunden ist.



MEHR SICHERHEIT FÜR FAMILIEN.

Insbesondere Familien mit Kindern bieten Kaldewei Duschwannen in Kombination mit dem ESR zahlreiche Vorteile. Weil es beim bodengleichen Einbau keine Stolperkanten mehr gibt, wird sicheres und bequemes Duschen besonders für kleine Kinder zu einem Vergnügen. Darüber hinaus bietet der ESR dauerhaften Schutz vor Durchfeuchtungsschäden, die durch defekte Silikonfugen entstehen können. Mit dem ESR kann man auch die entsprechenden Folgekosten vermeiden. Ein starkes Argument, besonders für Familien, die mit relativ kleinen Budgets kalkulieren müssen.



IDEAL FÜR WOHNUNGSBAUGESELLSCHAFTEN.

Nicht nur Privatleute profitieren von den Vorteilen bodengleich eingebauter Duschwannen mit ESR, sondern auch Wohnungsbaugesellschaften. Denn Objekte mit ansprechender Optik lassen sich besser verkaufen oder vermieten.

Weiterer Pluspunkt: Mit dem ESR von Kaldewei können die DIN-Normen 18024 und 18025 einfach und sicher erfüllt werden.



UNTER ZEITLOSER ELEGANZ VERBIRGT SICH PERFEKTION.

DAS ABDICHTBAND.

Das selbstklebende Vlies-Butylband schützt effektiv vor Durchfeuchtungsschäden.

DAS ALUMINIUMPROFIL.

Es besteht aus einem stabilen Aluminiumrahmen mit außen angebrachtem Schallschutzdämmstreifen.

DIE VERLEGEHILFE.

Jeder ESR verfügt über Verlegehilfen, die dem Fliesenleger das Verfliesen ohne Einsetzen der Duschwanne ermöglichen.



DIE ECKAUFLAGE.

Sie dient zur Schallentkoppelung der Duschwanne.

DER VARIABLE FUSS.

Der horizontal und vertikal verstellbare Fuß gewährleistet eine nahezu unbegrenzte Variabilität.

DER ABLAUSCHLAUCH.

Er garantiert den kontrollierten Ablauf des Kriechwassers. Der integrierte Rückflussverhinderer bietet zusätzliche Sicherheit.

DER SPEZIAL-SIPHON.

Ein speziell angefertigter Siphon mit integriertem Kriechwasseranschluss.

DER KALDEWEI EINBAU-SYSTEM-RAHMEN ESR.

Der ESR ermöglicht einen schnellen und präzisen Einbau bodengleicher Duschwannen mit optimaler Standsicherheit. Mit diesem Komplettsystem verfügen Sie über sämtliche Komponenten, die zum schnellen und sicheren Einbau superflacher Duschwannen benötigt werden.

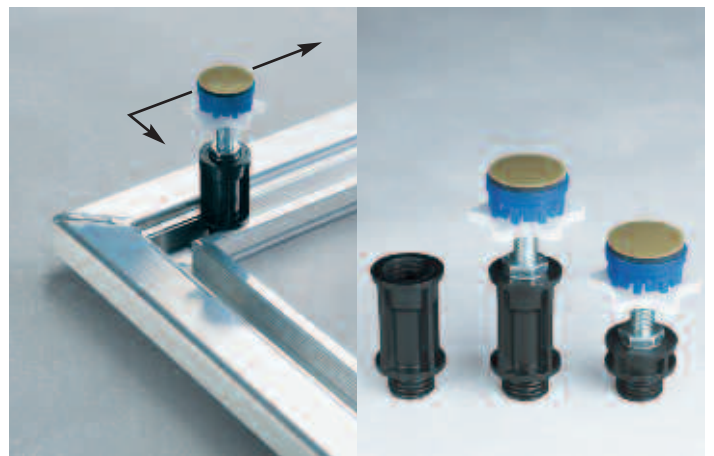
RUNDUM EINE SICHERE SACHE.

Zum Einbau-System-Rahmen ESR gehören ein Spezial-Siphon, ein Schlauch für den Kriechwasseranschluss inklusive Rückflussverhinderer sowie ein Dichtband zum Schutz vor Durchfeuchtungsschäden. So wird Wasser, das durch defekte Silikonnähte dringen kann, im Rahmen aufgefangen und direkt zum Spezial-Siphon geleitet.



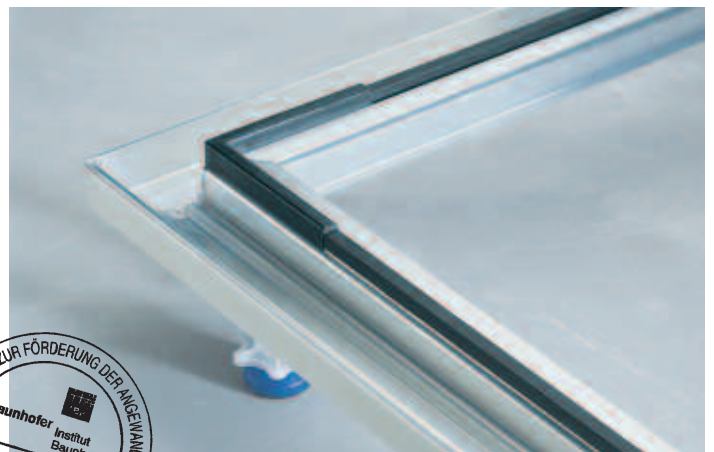
DAS CLEVERE FUSSSYSTEM.

Variabilität für nahezu alle Einbausituationen gewährleisten die horizontal und vertikal verstellbaren und Schall entkoppelnden Füße des ESR. So werden Bodenunebenheiten perfekt ausgeglichen. Durch die auf dem Rahmen frei positionierbaren Füße benötigt man keine aufwändigen Sonderanfertigungen mehr. Mit dem Einbau-System-Rahmen lassen sich Duschwannen-Aufbauhöhen zwischen 80 mm und 164 mm realisieren.



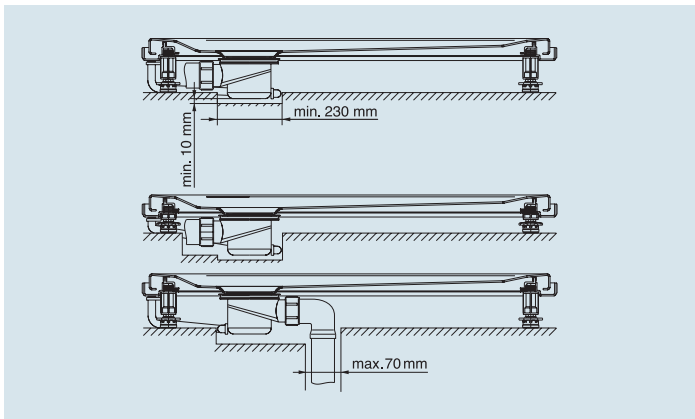
PERFEKTE SCHALLDÄMMUNG.

Zur optimalen Geräuschkämmung verfügt der ESR über Gummifassungsprofile sowie Eckauflagegummis. Ein werkseitig aufgeklebtes Schallschutzband dient der Schallentkopplung zwischen ESR und Baukörper. Zusätzlich verfügt jeder Fuß über eine Geräuschkämmung. Damit werden die Anforderungen der DIN 4109/A1 eingehalten. Bei zusätzlicher Verwendung einer Antidröhnplatte unter der Duschwanne beträgt der gemessene Installations-Schallpegel 22 dB(A). Diese Messungen wurden in einem Prüfcertifikat (P-BA 90/2002) vom Fraunhofer-Institut für Bauphysik bestätigt.

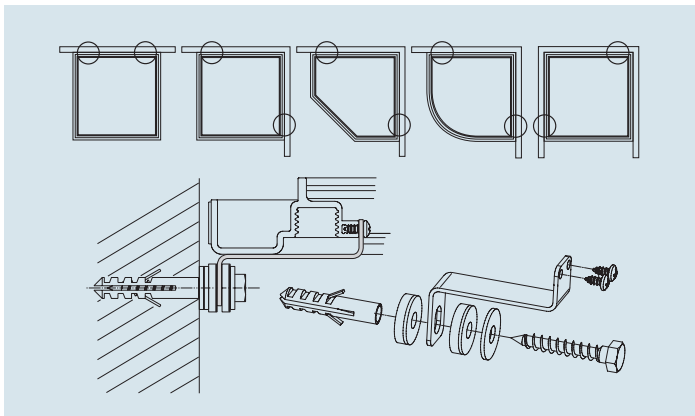


KALDEWEI TECHNIK, DIE ÜBERZEUGT.

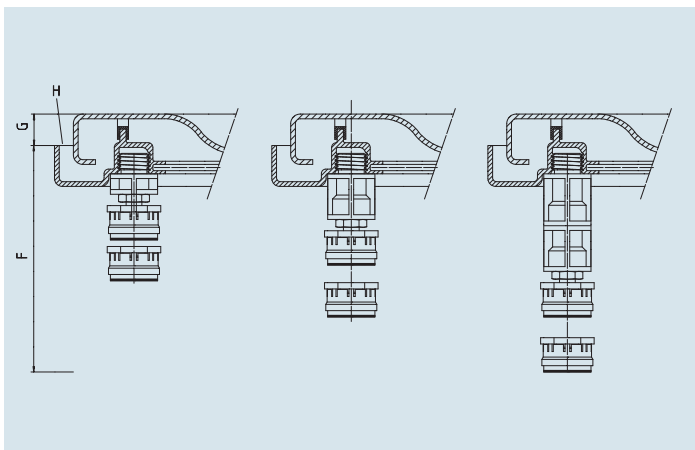
Für einen bodenbündigen Einbau superflacher Duschwannen ist der Einbau-System-Rahmen ESR die optimale Lösung. Der ausgerichtete Einbau-System-Rahmen wird zunächst in eine Estrichaussparung gestellt. Spezielle Eckstücke dienen als Positionierungshilfe für den Fliesenleger. Dadurch kann nach dem Einbau des ESR zunächst komplett verfliesen werden. Die Duschwanne wird erst im letzten Schritt, also bei der Feininstallation, passgenau auf den Rahmen gesetzt. Somit besteht keine Gefahr für eine Beschädigung der Duschwanne – zum Beispiel beim Verfliesen. Und ein späterer Austausch ist sauber und ohne Fliesenschäden möglich.



Bei Unterschreitung folgender Einbauhöhen sind Bodenaussparungen oder Durchbrüche erforderlich:
 CONOPLAN 150 mm, DUSCHPLAN 170 mm,
 LADOPLAN 140 mm, SUPERPLAN 130 mm,
 Viertelkreis-/Fünfeck-Duschwannen 130 mm.
 Der Durchmesser einer Aussparung muss mind. 230 mm betragen. Bei eingesetzter Duschwanne ist auf einen Abstand von mind. 10 mm zwischen Siphon und Boden zu achten. Der Anschluss des Siphons an die örtliche Entsorgung und der Schlauch des Kriechwasseranschlusses müssen gegebenenfalls freigestemmt werden. Kaldewei empfiehlt den Einbau einer handelsüblichen Rückflusssicherung in der Abflussleitung.



Um ein nachträgliches Verrücken des ausgerichteten ESR während der weiteren Bauphasen zu vermeiden, sind Wandbefestigungswinkel im Lieferumfang enthalten. Die Winkel werden wie im oberen Teil der Abbildung dargestellt positioniert. Zur effektiven Geräuschdämmung enthält jeder Wandbefestigungswinkel speziell Schall entkoppelnde Unterlegscheiben. Um eine vollständige Schallentkopplung zur Wand zu gewährleisten, werden die Winkel vor Einbau der Duschwanne wieder entfernt.



Einbauhöhen mit Duschwanne

- 80 mm – 96 mm kurze Fußeinheit
- 96 mm – 129 mm lange Fußeinheit
- 129 mm – 164 mm mit Fußverlängerung

Einstellhöhe (F) am Messpunkt (H)
 Einbauhöhe abzüglich 20 mm (G)

EINE SICHERE KOMBINATION – SUPERFLACHE DUSCHWANNEN UND EINBAU-SYSTEM-RAHMEN ESR.

Viele Argumente sprechen für den Einbau superflacher Duschwannen mit dem ESR.
Die wichtigsten sind hier noch einmal zusammengefasst:

■ ELEGANZ

Durch ihr hochwertiges Design vermittelt eine bodenbündig eingebaute Duschwanne zeitlose Eleganz im Bad.

■ KEIN RISIKO VON UNDICHTIGKEITEN

Der integrierte Kriechwasseranschluss inklusive Rückflussverhinderer vermeidet das Eindringen von Wasser in Estrich und Mauerwerk im Bereich der Duschwanne; Schimmel, unangenehmem Geruch und aufwändigen, kostenintensiven Reparaturen wird vorgebeugt.

■ PROBLEMLOSE UND EINFACHE MONTAGE

Kein speziell abgedichteter Estrich, kein kompliziertes Gefälle oder Fixierung mit Hartschaum nötig.

■ PROBLEMLOSE UND EINFACHE REVISION

Durch das Aufschneiden der Dehnungsfuge kann die superflache Duschwanne problemlos entfernt und die darunter liegende Installation ohne Aufwand geprüft werden.

■ UNKOMPLIZIERTER AUSTAUSCH

Die Duschwanne kann ohne Fliesenarbeiten einfach und unkompliziert ausgetauscht werden.

■ EINFACHE REINIGUNG UND PFLEGE

Aufgrund der fugenlosen Oberfläche und des Perl-Effekts (optional) gestaltet sich die Reinigung superflacher Duschwannen – verglichen mit gefliesten Duschbereichen – wesentlich einfacher.

■ BESTMÖGLICHE HYGIENE

In den Fugen „durchgefliester“ Duschbereiche hält sich Feuchtigkeit besonders lange; dies führt zu signifikant höheren Belastungen durch Schmutz, Kalkrückstände und Bakterien.

AUSWAHLTABELLE DUSCHWANNEN.

Der Kaldewei Einbau-System-Rahmen ESR ist für folgende Duschwannen aus Kaldewei Stahl-Email 3,5 mm erhältlich:

Modell	Modell-Nr.	Länge (cm)	Breite (cm)	Tiefe (cm)	Gewicht	Modell ESR
ESR Viereck/Rechteck						
DUSCHPLAN	554	75	80	6,5	18	75/ 80
DUSCHPLAN	542	80	80	6,5	19	80/ 80
DUSCHPLAN	543	75	90	6,5	20	75/ 90
DUSCHPLAN	544	80	90	6,5	21	80/ 90
DUSCHPLAN	545	90	90	6,5	24	90/ 90
DUSCHPLAN	546	80	100	6,5	23	80/100
DUSCHPLAN	392	100	100	6,5	28	100/100
DUSCHPLAN	555	80	120	6,5	26	80/120
LADOPLAN	762	90	90	3,5	22	90/ 90
LADOPLAN	764	80	100	3,5	22	80/100
LADOPLAN	768	100	100	3,5	27	100/100
SUPERPLAN	385	75	80	2,5	17	75/ 80
SUPERPLAN	386	80	80	2,5	18	80/ 80
SUPERPLAN	400	70	90	2,5	17	70/ 90
SUPERPLAN	387	75	90	2,5	18	75/ 90
SUPERPLAN	388	80	90	2,5	19	80/ 90
SUPERPLAN	390	90	90	2,5	22	90/ 90
SUPERPLAN	402	75	100	2,5	17	75/100
SUPERPLAN	398	80	100	2,5	21	80/100
SUPERPLAN	404	90	100	2,5	24	90/100
SUPERPLAN	391	100	100	2,5	27	100/100
SUPERPLAN	405	90	110	2,5	26	90/110
SUPERPLAN	401	70	120	2,5	23	70/120
SUPERPLAN	403	75	120	2,5	24	75/120
SUPERPLAN	389	80	120	2,5	25	80/120
SUPERPLAN	406	90	120	2,5	29	90/120
SUPERPLAN	407	100	120	2,5	31	100/120
SUPERPLAN	399	120	120	2,5	37	120/120
SUPERPLAN XXL	408	70	140	3,9	26	70/140
SUPERPLAN XXL	410	75	140	4,0	28	75/140
SUPERPLAN XXL	429	90	140	4,3	33	90/140
SUPERPLAN XXL	412	100	140	4,3	36	100/140
SUPERPLAN XXL	413	150	150	5,2	58	150/150
SUPERPLAN XXL	409	70	170	4,7	32	70/170
SUPERPLAN XXL	411	75	170	4,7	33	75/170
SUPERPLAN XXL	430	90	170	5,1	40	90/170
ESR CONOPLAN						
CONOPLAN	532	90	90	2,5	22	90/ 90
CONOPLAN	534	100	100	2,5	27	100/100
CONOPLAN	536	90	120	2,5	28	90/120
ESR Viertelkreis						
ARRONDO	870	90	90	2,5	20	90/ 90
ARRONDO	872	100	100	2,5	25	100/100
FONTANA	594	80	80	2,5	18	80/ 80
FONTANA	564	90	90	2,5	21	90/ 90
FONTANA	565	100	100	2,5	25	100/100
ESR Fünfeck						
CORNEZZA	670	90	90	2,5	19	90/ 90
CORNEZZA	672	100	100	2,5	23	100/100
BELLEZZA	578	90	90	2,5	20	90/ 90
BELLEZZA	579	100	100	2,5	23	100/100

AUSSCHREIBUNGSTEXTE

EINBAU-SYSTEM-RAHMEN ESR

Einbau-System-Rahmen für bodenbündigen Einbau von Duschwannen mit integriertem Kriechwasseranschluss inklusive Rückflussverhinderer. Aluminiumprofil einschließlich außen angebrachtem Schallschutzdämmstreifen, Schallentkoppelungsband zur Duschwanne, Siphonhalter, Spezial-Siphon mit verchromter Abdeckhaube, Vlies-Butylband zur Abdichtung und Wandbefestigungselemente beiliegend. Füße Schall entkoppelnd, höheneinstell- und verschiebbar. Erfüllt den Schallschutz gemäß DIN 4109/A1 in Kombination mit Kaldewei Duschwannen.

LADOPLAN

Kaldewei LADOPLAN Duschwanne, 3,5 mm Stahl-Email, hergestellt aus Stahl 2,9 mm \pm 0,14 mm, Farbe: alpinweiß, Außenform: Rechteck, Ablauf mittig an einer Seite: \varnothing 9 cm, bedeckt durch längliche Ablaufabdeckung (Oberfläche Pulverbeschichtung) 774x165 cm, 30 Jahre Garantie auf Kaldewei Stahl-Email. Oberfläche schlag-, kratz- und abriebfest, farbbeständig, lichteht und säurebeständig nach DIN ISO 2722, Klasse 1, TÜV-GS (geprüfte Sicherheit) Prüfsiegel, leicht zum Wannenninneren geneigter Rand, Erdungslasche für Potentialausgleich, 100 % recyclebar, optional: Sanitärfarben pergamon und manhattan, Perl-Effekt (nicht auf dem Ablaufdeckel), rutschhemmendes Design-Antislip und -Vollantislip (nicht auf dem Ablaufdeckel), Styroporträger, Duschwannen-Fuß-Rahmen FR 5300, Einbau-System-Rahmen ESR.

SUPERPLAN

Kaldewei SUPERPLAN Duschwanne, 3,5 mm Stahl-Email, hergestellt aus Stahl 2,9 mm \pm 0,14 mm, Farbe: alpinweiß, Außenform: Rechteck, rollstuhlbefahrbar, Ablauf: \varnothing 9 cm, 30 Jahre Garantie.

Oberfläche schlag-, kratz- und abriebfest, farbbeständig, lichteht und säurebeständig nach DIN ISO 2722, Klasse 1, TÜV-GS (geprüfte Sicherheit) Prüfsiegel, 3 Grad zum Wannenninneren geneigter Rand, Erdungslasche für Potentialausgleich, 100 % recyclebar, optional: weitere Sanitärfarben und Coordinated Colours, Perl-Effekt, rutschhemmendes Antislip- und Vollantislip, Styroporträger, Duschwannen-Fuß-Rahmen FR 5300, Einbau-System-Rahmen ESR.

DUSCHPLAN

Kaldewei DUSCHPLAN Duschwanne, 3,5 mm Stahl-Email, hergestellt aus Stahl 2,9 mm \pm 0,14 mm, Farbe: alpinweiß, Außenform: Rechteck, Ablauf: \varnothing 9 cm, 30 Jahre Garantie.

Oberfläche schlag-, kratz- und abriebfest, farbbeständig, lichteht und säurebeständig nach DIN ISO 2722, Klasse 1, TÜV-GS (geprüfte Sicherheit) Prüfsiegel, 3 Grad zum Wannenninneren geneigter Rand, Erdungslasche für Potentialausgleich, 100 % recyclebar, optional: weitere Sanitärfarben, Perl-Effekt, rutschhemmendes Antislip, Styroporträger, Duschwannen-Fuß-Rahmen FR 5300, Einbau-System-Rahmen ESR.

CONOPLAN

Kaldewei CONOPLAN Duschwanne, 3,5 mm Stahl-Email, hergestellt aus Stahl 2,9 mm \pm 0,14 mm, Farbe: alpinweiß, Außenform: Rechteck, zentrierter Ablauf: \varnothing 9 cm, Ablaufgarnitur Modell-Nr. 4090 mit quadratischer, emaillierter Ablaufabdeckung, 30 Jahre Garantie.

Oberfläche schlag-, kratz- und abriebfest, farbbeständig, lichteht und säurebeständig nach DIN ISO 2722, Klasse 1, TÜV-GS (geprüfte Sicherheit) Prüfsiegel, leicht zum Wannenninneren geneigter Rand, Erdungslasche für Potentialausgleich, 100 % recyclebar, optional: Sanitärfarben pergamon, manhattan und Coordinated Colours, Perl-Effekt, rutschhemmendes Antislip- und Vollantislip, Styroporträger, Duschwannen-Fuß-Rahmen FR 5300, Einbau-System-Rahmen ESR.

ARRONDO / FONTANA

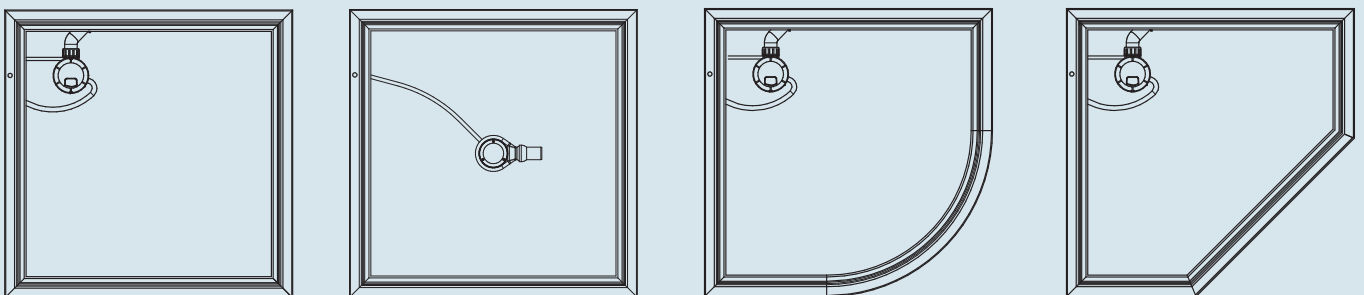
Kaldewei ARRONDO/FONTANA Duschwanne, 3,5 mm Stahl-Email, hergestellt aus Stahl 2,9 mm \pm 0,14 mm, Farbe: alpinweiß, Außenform: Viertelkreis, Ablauf: \varnothing 9 cm, 30 Jahre Garantie.

Oberfläche schlag-, kratz- und abriebfest, farbbeständig, lichteht und säurebeständig nach DIN ISO 2722, Klasse 1, TÜV-GS (geprüfte Sicherheit) Prüfsiegel, 3 Grad zum Wannenninneren geneigter Rand, Erdungslasche für Potentialausgleich, 100 % recyclebar, optional: weitere Sanitärfarben und Coordinated Colours, Perl-Effekt, rutschhemmendes Antislip, Styroporträger, Duschwannenfuß UNIVERSAL 5200, Einbau-System-Rahmen ESR.

BELLEZZA / CORNEZZA

Kaldewei BELLEZZA/CORNEZZA Duschwanne, 3,5 mm Stahl-Email, hergestellt aus Stahl 2,9 mm \pm 0,14 mm, Farbe: alpinweiß, Außenform: Fünfeck, Ablauf: \varnothing 9 cm, 30 Jahre Garantie.

Oberfläche schlag-, kratz- und abriebfest, farbbeständig, lichteht und säurebeständig nach DIN ISO 2722, Klasse 1, TÜV-GS (geprüfte Sicherheit) Prüfsiegel, 3 Grad zum Wannenninneren geneigter Rand, Erdungslasche für Potentialausgleich, 100 % recyclebar, optional: weitere Sanitärfarben und Coordinated Colours, Perl-Effekt, rutschhemmendes Antislip, Styroporträger, Duschwannenfuß UNIVERSAL 5200, Einbau-System-Rahmen ESR.



Der ESR ist nicht nur für Viereck-, sondern auch für Viertelkreis- und Fünfeck-Duschwannen sowie die CONOPLAN mit emaillierter Ablaufabdeckung erhältlich.

SCHRITT FÜR SCHRITT ZUM ERFOLG.



1

Siphonposition und den Verlauf des Anschlusses festlegen. Bodenaussparung oder Durchbruch mit geeigneten Hilfsmitteln erstellen. Potentialausgleich anschließen, falls vorgesehen.



2

Siphon abwasserseitig anschließen und Ablaufprobe durchführen. Anschließend den ESR voreingestellt einsetzen. Den Siphon mittels Haltearm an vorgesehener Position befestigen.



3

Kriechwasseranschluss herstellen und den Einbausystem-Rahmen mittels Wasserwaage exakt ausrichten. Den Rahmen anschließend mit Wandbefestigungswinkeln fixieren.



- 4** Falls Unterbau der Bodenfliesen nicht direkt an den Fußrahmen reicht, ist der Abstand fachgerecht mit tragendem Material aufzufüllen. Dann das Vlies-Butylband entlang des Rahmens einkleben und an den Wänden sowie auf dem Estrichboden verkleben.



- 5** Durch Einsetzen der Verlegehilfen können nun Wand und Boden verflieset werden, ohne dafür die Duschwanne in den ESR einsetzen zu müssen.



- 6** Sämtliche Elemente zur Schallentkoppelung werden aufgesteckt, die Duschwanne wird eingesetzt und der Siphon an die Duschwanne angeschlossen. Danach werden die Fugenkanten mit entsprechendem Dichtmaterial elastisch versiegelt.

Diese Abfolge ist lediglich eine Darstellung der einfachen Handhabung beim ESR-Einbau. Die entsprechende Einbau- und Montageanleitung finden Sie im Internet unter www.kaldewei.com. Dort finden Sie ebenfalls einen informativen Film zum Einbau-System-Rahmen ESR.

KALDEWEI

Europas Nr. 1 in Badewannen

Franz Kaldewei GmbH & Co. KG
Beckumer Straße 33-35
59229 Ahlen
Deutschland
Tel. +49 2382 785 0
Fax +49 2382 785 200
Internet: www.kaldewei.com