

HOPE


design Francisco Gomez Paz / Paolo Rizzato





**LUCE
PLAN**


HOPE


design Francisco Gomez Paz / Paolo Rizzato, 2009

 Leggerissima e scomponibile, Hope ripropone la magia dei lampadari della tradizione, interpretandola con sofisticate tecnologie moderne e materiali contemporanei. Una serie di sottili lenti Fresnel di policarbonato moltiplica la luce della sorgente luminosa, ricreando un gradevole effetto sfavillante, festoso, punteggiato da tanti piccoli riflessi.

 Incredibly light and easy to dismantle, Hope presents the magic of traditional chandeliers, reinterpreting them with sophisticated modern technologies and contemporary materials. A series of thin polycarbonate Fresnel lenses multiply the light from the light source, recreating a pleasant, glittery and party-like atmosphere, sprinkled with thousands of tiny reflections.

 Superleicht und zerlegbar: Hope nimmt Bezug auf traditionelle Lampenformen, interpretiert diese aber neu, mit hoch entwickelten neuen Technologien und zeitgemäßen Materialien. Eine Reihe dünner Fresnel-Linsen aus Polycarbonat vervielfacht das Licht des Leuchtmittels und schafft einen angenehm glitzernden, festlichen, mit zahlreichen kleinen Reflexen blitzenden Effekt.

 D'une grande légèreté et démontable à loisir, Hope invite à redécouvrir la magie des lampadaires traditionnels réinterprétée avec les technologies sophistiquées d'aujourd'hui et des matières contemporaines. Une série de fines lentilles de Fresnel en polycarbonate multiplie la lumière de la source lumineuse, recréant ainsi un agréable effet étincelant, festif, ponctué d'une multitude de petits reflets.

 Hope, muy ligera y desmontable, propone de nuevo la magia de los candelabros de techo tradicionales, interpretándola con sofisticadas tecnologías modernas y materiales contemporáneos. Una serie de lentes finas de Fresnel en policarbonato multiplica la luz de la fuente luminosa, recreando un agradable efecto resplandeciente, alegre, punteado con muchos pequeños reflejos.

Dimensions

suspension
h 49, 54, 66 cm
Ø 61, 72, 110 cm
wall
h 49 cm - projection 45,6 cm

Materials

Pressed and bent mirror
polished stainless steel frame,
injection moulded
polycarbonate arms,
transparent polycarbonate
prismatic lenses

Structure finishes

- polished
- transparent arms

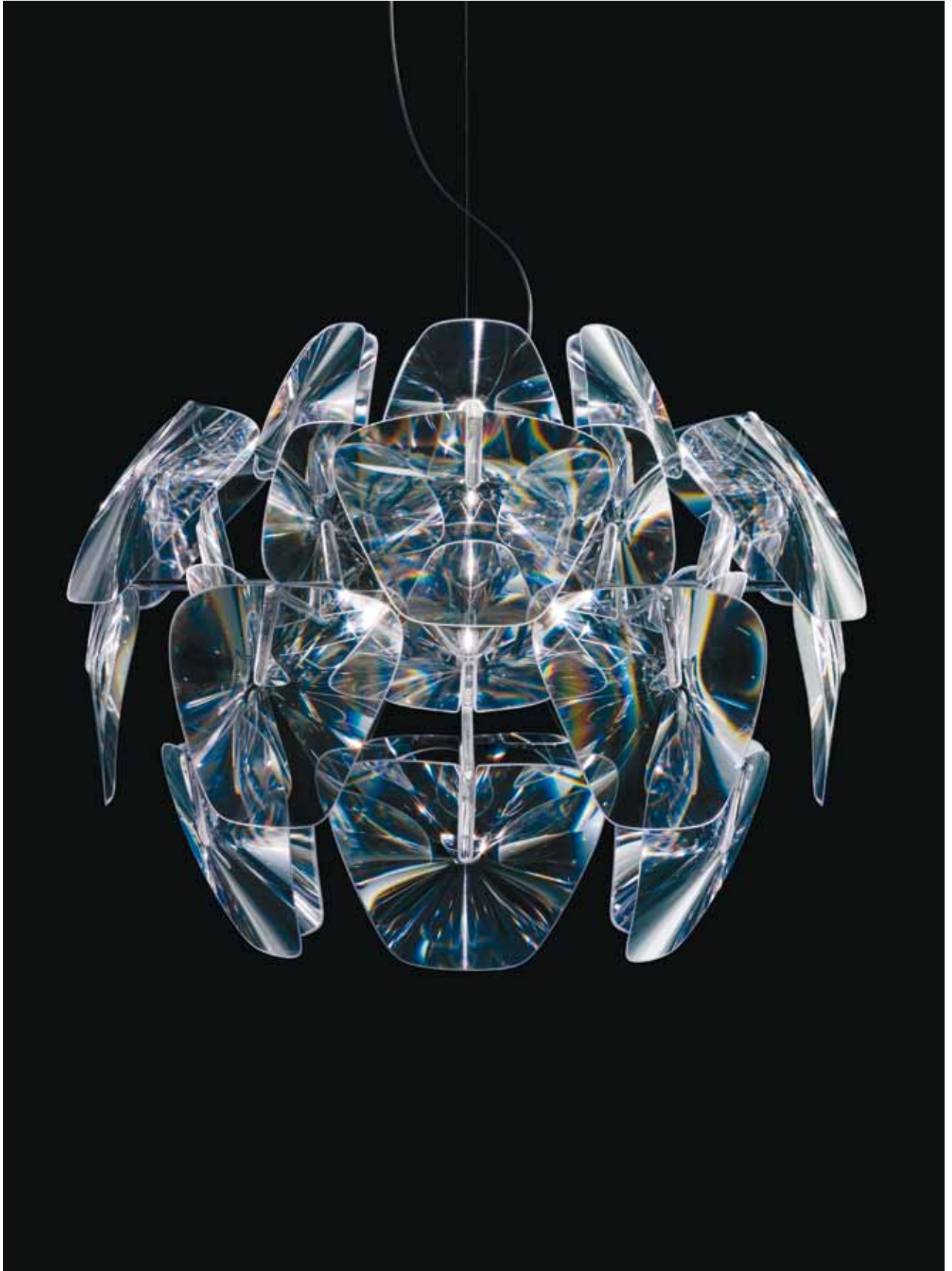
Lamps

max 250W halogen
105W halogen energy saver
23W, 42W fluorescent


Fresnel lens finishes


- transparent










 Il potere diottrico delle lenti in policarbonato equivale a quello del vetro senza tuttavia vincoli di ingombro, spessore e peso. Frutto di un brillante processo progettuale e produttivo, è predisposta per accogliere ogni tipo di fonte luminosa: alogene di nuova generazione, fluorescenti a risparmio energetico.

 The polycarbonate lenses achieve a dioptric effect similar to glass without any limitations in terms of space, thickness and weight. Hope – the fruit of a brilliant project and manufacturing process – has been designed for use with any type of light source: the latest generation of halogens and energy-saving fluorescent light bulbs.

 Die Polycarbonat-Linsen eine dioptrische Wirkung ähnlich wie Glas ohne Einschränkungen in Bezug auf Raum, Dicke und Gewicht. Hope - das Ergebnis eines brillanten Projekt- und Fertigungsprozesses - für den Einsatz mit jeder Art von Lichtquelle: die neueste Generation von Halogen- und Energiesparlampen.

 Le pouvoir dioptrique des lentilles en polycarbonate est équivalent à celui du verre sans les limitations d'encombrement d'épaisseur et de poids. Fruit d'un brillant processus de projet et de production, la hope est prédisposée à accueillir tout type de source lumineuse: hallogène de nouvelle génération, fluorescente à économie d'énergie.

 El poder reflectante de las lentes en policarbonato es equivalente al del cristal sin las limitaciones de tamaño espesor y peso. Fruto de un brillante proyecto y de un proceso de producción, está preparada para acoger cualquier tipo de fuente de luz: halógenas de nueva generación, fluorescentes y de ahorro de energía.



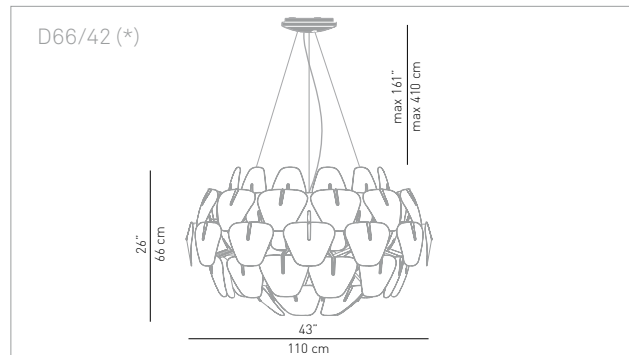
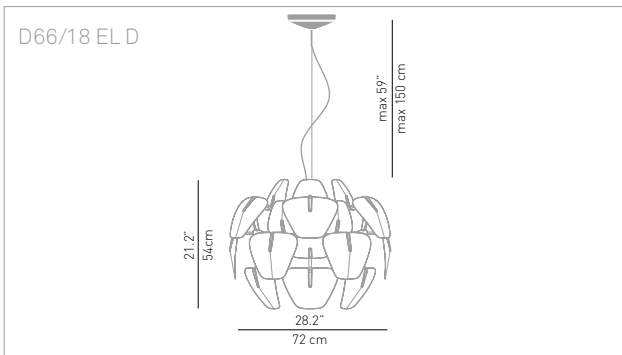
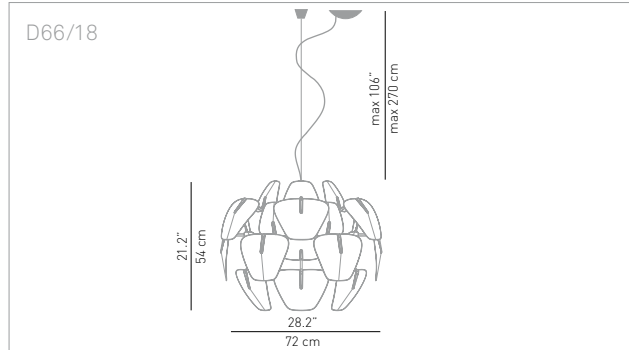
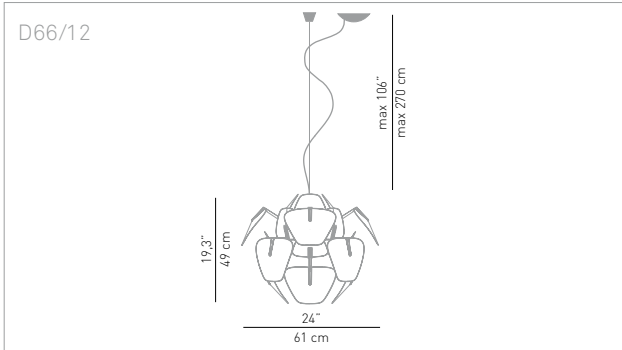






HOPE

D66



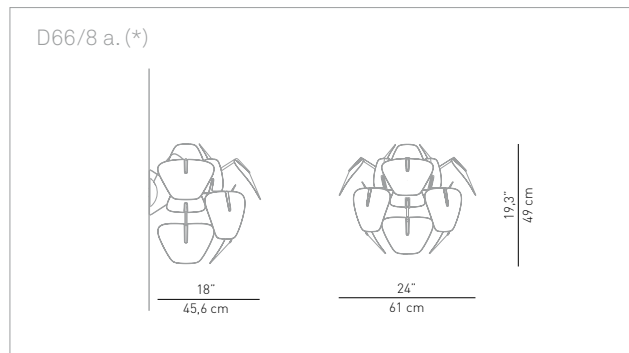
Lamp

D66/8a. - D66/12 - D66/18 - D66/42

- max 250W HSGST E27
- 150W IAA/W or 105W HSGSA E27 energy saver
- 23W FB E27

D66/18 EL D

- 42W FSM GX24 q-4 electronic ballast dimmerable EEI=A1



Materials
 pressed and bent mirror polished stainless steel frame, injection moulded polycarbonate arms
 transparent polycarbonate prismatic lenses

Finishes

polished structure transparent arms transparent fresnel lens

Note
 D66/18 EL D version may require functional earthing
 D66/42 requires 3 bulbs



for photometric data, see www.luceplan.com



LUCEPLAN SPA
Via E.T. Moneta, 40
20161 Milano
T +39 02 66 242 1
F +39 02 66 203 400
N. verde 800 800 169
info@luceplan.com

LUCEPLAN USA
26 Broadway
NY 10004 New York
T +1 212 98 96 265
F +1 212 46 24 349
info@luceplanusa.com

LUCEPLAN GERMANY
Prenzlauer Allee 39
D-10405 Berlin
Tel. +49 30 44 33 84 0
Fax +49 30 44 33 84 22
luceplan_de@luceplan.com

LUCEPLAN FRANCE
225 Rue Fbg Saint Honoré
F-75011 Paris
T +33 1 44 83 92 87
F +33 1 44 83 92 88
luceplan_fr@luceplan.com

LUCEPLAN SCANDINAVIA
Klubjensvej 22
Pakhus 48 - Frihavnen
DK 2100 Copenhagen
T +45 36 13 21 00
F +45 36 13 21 01
info@luceplan.net

LUCEPLAN STORES

MILANO
Corso Monforte 7
20122 Milano
Tel. +39 02 76 015 760
Fax +39 02 78 4062
luceplanstore@luceplan.com

NEW YORK
47-49 Greene Street
NY 10013 New York
Tel. +1 212 966 1399
Fax +1 212 966 1799
info@luceplanusa.com

PARIS
225 Rue Fbg Saint Honoré
75008 Paris
T +33 1 44 83 92 87
F +33 1 44 83 92 88
luceplan_fr@luceplan.com

www.luceplan.com