

# Entwässerungstechnik

V4 Abläufe für WCs und Urinale

V4



**viega**



geprüft nach DIN 1380 und 1389,

Farbvielfalt die allen Ausstattungstrends gerecht wird.

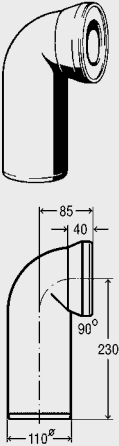
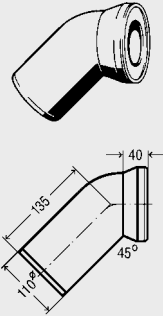
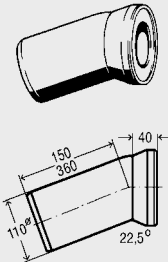
Zusätzliche Anschlussmöglichkeiten an Bogen und Stutzen.

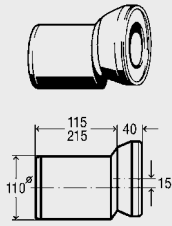
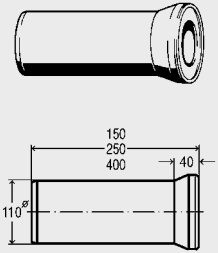
Wand- und Stand-WC-Anschlussgarnituren als Komplettseinheit.

Umweltverträgliches PP (Polypropylen).  
Dieser hochwertige Werkstoff gewährleistet  
beste Eignung für häusliche Abwässer.

**Inhaltsverzeichnis**

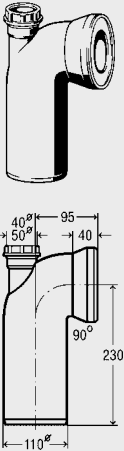
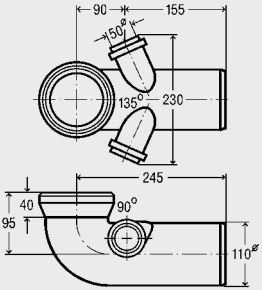
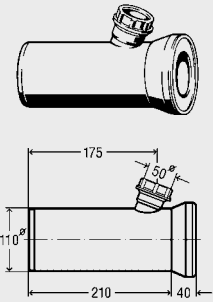
Anschlussbögen und -stutzen	4
Anschlussbögen und -stutzen mit zusätzlichem Anschluss	6
Rosetten	7
Wand-WC-Anschlussgarnituren	8
Urinalabläufe	13
Urinalglocken	17
Zubehörteile	18


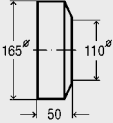
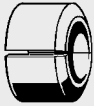
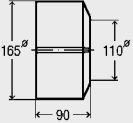
		Bestelldaten	VE	Artikel-Nr.
<p><b>Anschlussbögen und -stutzen</b></p> <p><b>WC-Anschlussbogen 90°</b>, mit Lippendichtung, nach DIN 1389, Modell 3811</p> 		<p>DN 100 weiß</p> <p>ägäis beige calypso* pergamon/camee manhattan natura</p> <p>crocus/capri/laser* moosgrün</p>	<p>25</p> <p>10 10 10 10</p> <p>10 10</p>	<p><b>100 551</b></p> <p><b>279 820</b> <b>103 125</b> <b>273 828</b> <b>130 435</b> <b>105 051</b> <b>306 762</b></p> <p><b>128 982</b> <b>123 758</b></p>
<p><b>WC-Anschlussbogen 45°</b>, mit Lippendichtung, nach DIN 1389, Modell 3812</p> 		<p>DN 100 weiß</p> <p>ägäis* beige calypso* pergamon/camee manhattan natura</p> <p>crocus/capri/laser* moosgrün</p>	<p>25</p> <p>10 10 10 10 10</p> <p>10 10</p>	<p><b>101 718</b></p> <p><b>279 790</b> <b>107 567</b> <b>273 835</b> <b>145 743</b> <b>110 840</b> <b>306 779</b></p> <p><b>143 787</b> <b>140 014</b></p>
<p><b>WC-Anschlussbogen 22,5°</b>, mit Lippendichtung, nach DIN 1389, Modell 3813</p> 		<p>DN 100 x 150 weiß</p> <p>ägäis beige calypso* pergamon/camee manhattan natura*</p> <p>crocus/capri/laser* moosgrün</p> <p>DN 100 x 360 weiß</p> <p>beige</p>	<p>25</p> <p>10 10 10 10 10</p> <p>10 10</p> <p>10</p>	<p><b>101 855</b></p> <p><b>279 806</b> <b>109 578</b> <b>273 842</b> <b>146 801</b> <b>112 516</b> <b>306 786</b></p> <p><b>143 374</b> <b>140 809</b></p> <p><b>116 484</b> <b>147 945</b></p>

	Bestelldaten	VE	Artikel-Nr.		
 <p><b>WC-Anschlussstutzen,</b> mit exzentrischer Muffe, für den Toleranzausgleich beim WC-Ablaufanschluss, mit Lippendichtung, <u>nach DIN 1389,</u> <u>Modell 3815.1</u></p>	weiß				
	DN 100 x 155	10	<b>103 231</b>		
	DN 100 x 255	10	<b>614 775</b>		
 <p><b>WC-Anschlussstutzen,</b> mit Lippendichtung, <u>nach DIN 1389,</u> <u>Modell 3815</u></p>	DN 100 x 150 weiß	10	<b>103 668</b>		
	DN 100 x 250 weiß	10	<b>101 312</b>		
	beige	10	<b>107 086</b>		
	pergamon/camee	10	<b>268 275</b>		
	manhattan	10	<b>111 908</b>		
	DN 100 x 400 weiß	10	<b>101 831</b>		
	ägäis*		<b>279 783</b>		
	beige	10	<b>106 539</b>		
	calypso*		<b>273 859</b>		
	pergamon/camee	10	<b>130 664</b>		
	manhattan	10	<b>106 805</b>		
	natura*	10	<b>306 793</b>		
	crocus/capri/laser*	10	<b>135 751</b>		
moosgrün	10	<b>133 955</b>			

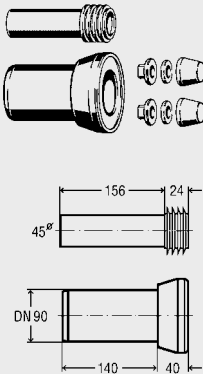
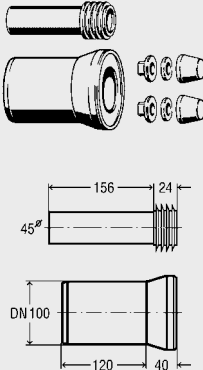
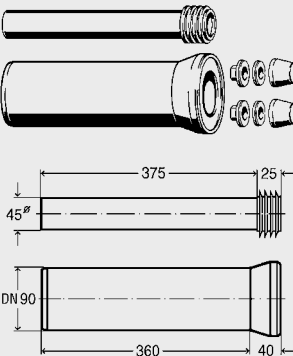
V4

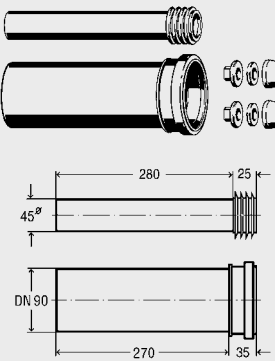
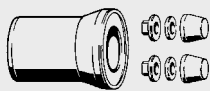
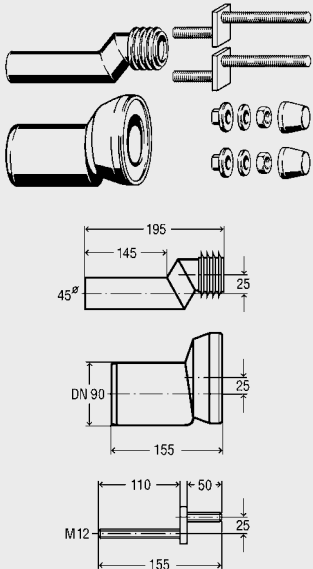
\* = Lieferung nur noch aus Lagervorrat

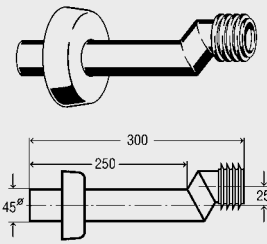
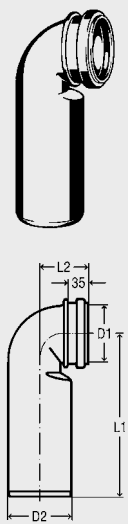
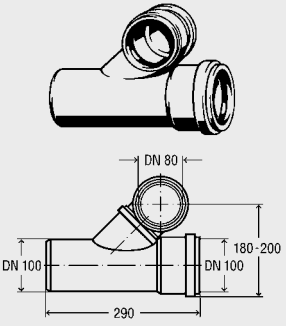
	Bestelldaten	VE	Artikel-Nr.
<p><b>Anschlussbögen und -stutzen mit zusätzlichem Anschluss</b></p> <p><b>WC-Anschlussbogen 90°</b>, mit Lippendichtung, mit zusätzlichem Anschluss, nach DIN 1389, Modell 3811.1</p> 	<p>weiß DN 100 x 230 x 40 DN 100 x 230 x 50</p>	<p><b>110 291</b> <b>109 462</b></p>	
<p><b>WC-Anschlussbogen 90°</b>, mit Lippendichtung, mit zwei zusätzlichen Anschlüssen, nach DIN 1389, Modell 3811.3</p> 	<p>DN 100 x 155 x 50 weiß</p>	<p><b>191 801</b></p>	
<p><b>WC-Anschlussstutzen</b>, mit Lippendichtung, mit zusätzlichem Anschluss, nach DIN 1389, Modell 3815.2</p> 	<p>DN 100 x 175 x 50 weiß</p>	<p><b>119 645</b></p>	

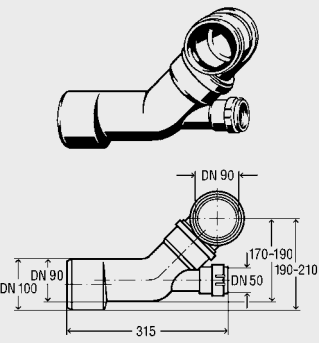
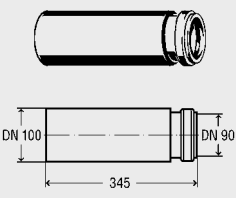
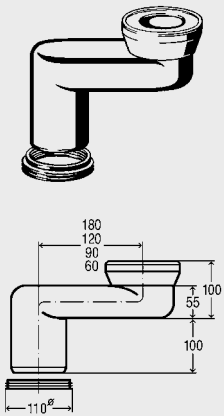
		Bestelldaten	VE	Artikel-Nr.		
<p><b>Rosetten</b></p>   <p><b>Rosette,</b> für WC-Anschlussbogen und -stutzen, <u>Modell 3819</u></p>		<p>Innen-Ø x Außen-Ø x Höhe</p> <p>110 x 165 x 50 weiß</p> <p>beige pergamon/camee manhattan</p>	<p>50</p>	<p><b>101 671</b></p> <p><b>105 914</b> <b>268 251</b> <b>108 304</b></p>		
  <p><b>Rosette,</b> zweiteilig, für WC-Anschlussbogen und -stutzen, mit Kennzeichnung zum Schrägschneiden für 22,5°, <u>Modell 3821</u></p>		<p>Innen-Ø x Außen-Ø x Höhe</p> <p>110 x 165 x 90 weiß</p> <p>ägäis beige calypso pergamon/camee manhattan natura</p> <p>crocus/capri/laser* moosgrün</p>	<p>50</p>	<p><b>101 343</b></p> <p><b>279 813</b> <b>105 457</b> <b>273 880</b> <b>128 753</b> <b>106 515</b> <b>306 809</b></p> <p><b>135 454</b> <b>131 609</b></p>		

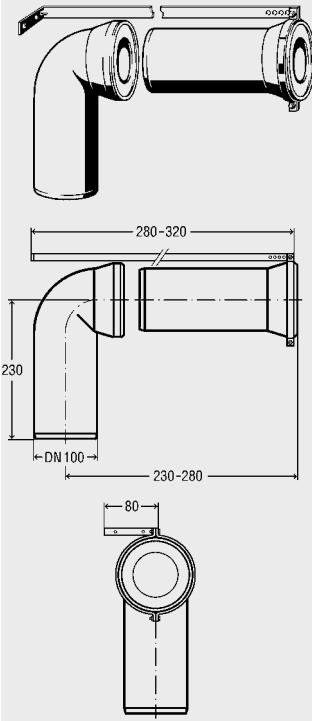
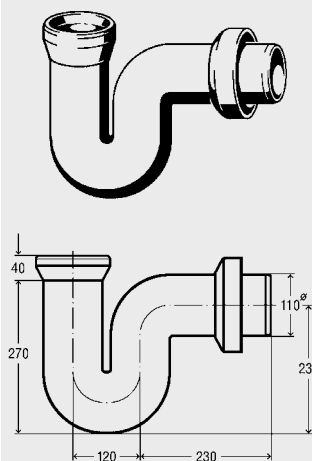
\* = Lieferung nur noch aus Lagervorrat

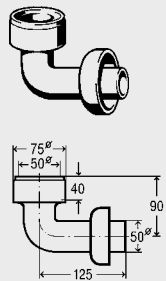
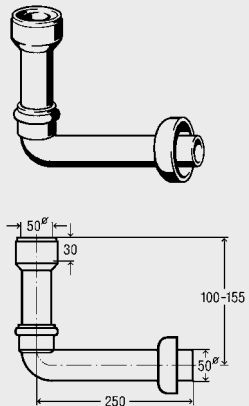
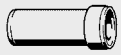
	Bestelldaten	VE	Artikel-Nr.
 <p><b>Wand-WC-Anschlussgarnituren</b></p> <p><b>WC-Anschlussgarnitur</b>, für wandhängendes WC, bestehend aus:          Spülrohrverbinder mit Anschlussrohr 45 x 180 mm, für WC mit Einlaufstutzen 55 mm Innen-Ø, WC-Anschlussstutzen mit schwarzer EPDM-Lippendichtung und Montagesatz (Abdeckzubehör weiß), nach DIN 13889, Modell 3817.815</p>	DN 90 x 180	10	<b>263 812</b>
 <p><b>WC-Anschlussgarnitur</b>, für wandhängendes WC, bestehend aus:          Spülrohrverbinder mit Anschlussrohr 45 x 180 mm, für WC mit Einlaufstutzen 55 mm Innen-Ø, WC-Anschlussstutzen mit schwarzer EPDM-Lippendichtung und Montagesatz (Abdeckzubehör weiß), nach DIN 13889, Modell 3817.816</p>	DN 100 x 180	10	<b>101 824</b>
 <p><b>WC-Anschlussgarnitur</b>, für wandhängendes WC, bestehend aus:          Spülrohrverbinder mit Anschlussrohr 45 x 400 mm, für WC mit Einlaufstutzen 55 mm Innen-Ø, WC-Anschlussstutzen mit EPDM-Lippendichtung und Montagesatz (Abdeckzubehör weiß), Modell 3817.819</p> <p>Hinweis:          Verlängerungsrohr ohne Spülrohrverbinder siehe Gruppe T7 Modell 3817.5</p>	DN 90 x 400		<b>654 474</b>

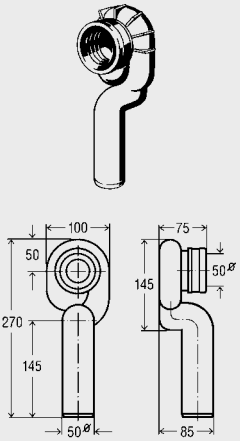
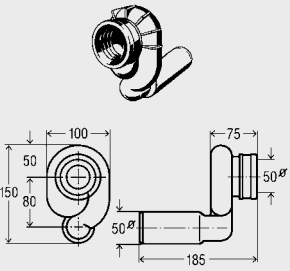
	Bestelldaten	VE	Artikel-Nr.
 <p><b>WC-Verlängerungsset</b>, für wandhängendes WC, bestehend aus: Spülrohrverbinder mit Anschlussrohr 45 x 300 mm, für WC mit Einlaufstutzen 55 mm Innen-Ø, WC-Anschlussstutzen mit schwarzer EPDM-Lippendichtung und Montagesatz (Abdeckzubehör weiß), <u>Modell 3817.817</u></p> <p>Hinweis: Verlängerungsrohr ohne Spülrohrverbinder siehe Gruppe T7 Modell 3817.5</p>	DN 90 x 300		451 226
 <p><b>WC-Anschlussgarnitur</b>, für WC mit aufgesetztem Spülkasten oder mit Druckspülerzulaufmöglichkeit von oben, bestehend aus: WC-Anschlussstutzen mit schwarzer EPDM-Lippendichtung und Montagesatz (Abdeckzubehör weiß), <u>nach DIN 1389</u>, <u>Modell 3817.818</u></p>	DN 100 x 160	10	128 692
 <p><b>WC-Anschlussgarnitur</b>, für wandhängendes WC, zum Höhenausgleich bis zu 25 mm, Sonderausführung ohne Gewährleistung, bestehend aus: Spülrohrverbinder mit Anschlussrohr, WC-Anschlussstutzen mit schwarzer EPDM-Lippendichtung und Gewindestangen, <u>Modell 8094</u></p>	DN 90		344 382

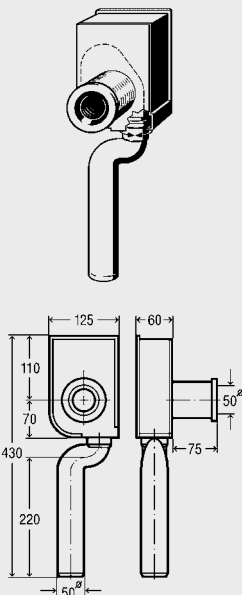


	Bestelldaten	VE	Artikel-Nr.
 <p><b>Spülrohrverbinder,</b> für Stand-WC mit Einlaufstutzen 55 mm Innen- Ø, zum Höhenausgleich bis zu 25 mm, <u>Modell 8310.80</u></p>	45 x 350		<b>579 531</b>
 <p><b>WC-Anschlussbogen 90°,</b> aus PE (Polyethylen), mit Nut zur Befestigung in WC-Vorwandclip, zum Verschweißen mit PE-Rohr oder zum Einstecken in anderes Abflussrohr, <u>Modell 3816</u></p>	D1 x D2 x L1 x L2 90 x 90 x 235 x 75 90 x 110 x 210 x 85 110 x 110 x 300 x 85 10		<b>326 609</b> <b>296 032</b> <b>107 048</b>
 <p><b>Abzweig,</b> höhenreduziert, für WC-Reihenmontage, mit WC-Anschlussbogen und Nut zur Befestigung in WC-Vorwandclip, <u>Modell 8092</u></p>	DN 100		<b>284 497</b>

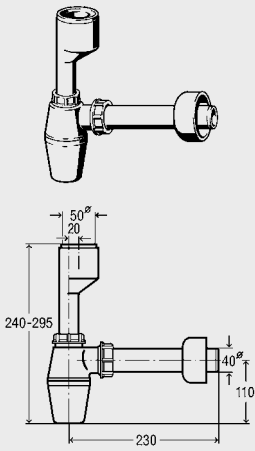
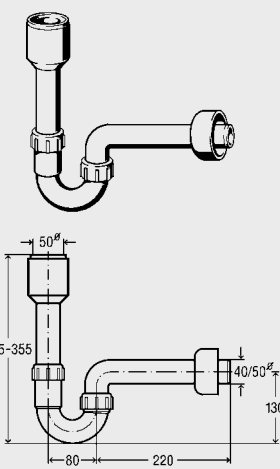
	Bestelldaten	VE	Artikel-Nr.
 <p><b>Abzweig,</b> höhenreduziert, für WC- und Waschtisch-Reihenmontage, mit WC-Anschlussbogen und Nut zur Befestigung in WC-Vorwandclip, <u>Modell 8093</u></p>	DN 100/90/50		<b>284 503</b>
 <p><b>WC-Anschlussstutzen,</b> für den waagerechten Anschluss von WC-Elementen und Nut zur Befestigung in WC-Vorwandclip, <u>Modell 8091</u></p>	DN 90/100		<b>293 987</b>
 <p><b>Versprungbogen,</b> mit Lippendichtung und Profildichtung, um innerhalb des Bodenaufbaus mit dem Abfluss in die Vorwand zu verspringen, passend zu allen Abwasserrohrwerkstoffen,</p> <p>Versprung 180 mm, <u>Modell 8090</u></p> <p>Versprung 120 mm, <u>Modell 8090.1</u></p> <p>Versprung 90 mm, <u>Modell 8090.2</u></p> <p>Versprung 60 mm, <u>Modell 8090.3</u></p> <p>Hinweis: Nicht geeignet für 4,5 l-WC-Keramik!</p>	<p>DN 100</p> <p>DN 100</p> <p>DN 100</p> <p>DN 100</p>		<p><b>294 885</b></p> <p><b>340 780</b></p> <p><b>484 354</b></p> <p><b>484 361</b></p>

	Bestelldaten	VE	Artikel-Nr.
 <p><b>WC-Anschlussgarnitur,</b> für Universal-Stand-WC mit Schürze, bestehend aus: WC-Anschlussbogen und -stutzen mit Lippendichtung und Montagezubehör, nach <u>DIN 1389</u>, <u>Modell 3811.01</u></p>	DN 100 x 230/400		<b>131 777</b>
 <p><b>Geruchverschluss,</b> für Speibecken und Fäkalienausgüsse, mit Lippendichtung und Rosette, <u>Modell 3741</u></p>	DN 100 weiß		<b>150 419</b>


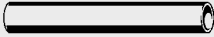
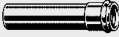




	Bestelldaten	VE	Artikel-Nr.
<p style="text-align: center;"><b>Urinalabläufe</b></p>  <p><b>Anschlussbogen,</b> für Urinalbecken, mit Lippendichtung, mit Rosette, nach DIN 1380, Modell 3228</p>	<p>Anschluss x Abgang x Länge</p> <p>50 x 50 x 125 verchromt</p> <p>weiß</p>		<p><b>132 644</b></p> <p><b>108 212</b></p>
 <p><b>Anschlussbogen,</b> für Urinalbecken, mit Lippendichtung, mit Rosette, nach DIN 1380, Modell 3228.5</p>	<p>Anschluss x Abgang x Länge</p> <p>50 x 50 x 250 verchromt</p>		<p><b>156 725</b></p>
 <p><b>Anschlussstutzen,</b> für Urinalbecken mit Abgang innen waagrecht, mit Lippendichtung, nach DIN 1380, Modell 3229</p>	<p>Anschluss x Abgang x Länge</p> <p>50 x 50 x 130 65 x 50 x 130</p>		<p><b>106 249</b></p> <p><b>117 610</b></p>

	Bestelldaten	VE	Artikel-Nr.
 <p><b>Absaugeformstück</b>, geeignet für eine Spülmenge von 1 bis 4 l, senkrechter Abgang, mit Geruchverschluss, für Urinalbecken, mit Lippendichtung, <u>güteüberwacht nach DIN 19541.</u> <u>Modell 3233.8</u></p>	Anschluss x Abgang  50 x 50	10	492 458
 <p><b>Absaugeformstück</b>, geeignet für eine Spülmenge von 1 bis 4 l, waagerechter Abgang, mit Geruchverschluss, für Urinalbecken, mit Lippendichtung, <u>güteüberwacht nach DIN 19541.</u> <u>Modell 3233.9</u></p>	Anschluss x Abgang  50 x 50	10	492 465

	Bestelldaten	VE	Artikel-Nr.
 <p><b>Absaugeformstück,</b> mit Geruchverschluss, für Urinalbecken, mit Lippendichtung, nach DIN 19541, Modell 3235</p> <p>passend zu Ideal-Standard: "Tonca" K 678 500 Laufen: "Mobello" 4415.0 Villeroy &amp; Boch: "Colani" 7505 00</p>	<p>Anschluss x Abgang  50 x 50</p>		<p><b>119 430</b></p>
 <p><b>Einsteckstück,</b> für zulaufseitigen Urinalanschluss, Modell 8019.21</p>	<p>90 x 1/2</p>		<p><b>308 551</b></p>
 <p><b>Gumminippel,</b> für zulaufseitigen Urinalanschluss, Modell 8019.22</p>			<p><b>308 568</b></p>

	Bestelldaten	VE	Artikel-Nr.
 <p><b>Flaschengeruchverschluss</b>, für Urinal- und Ausgussbecken ohne angeformten Geruchverschluss, mit exzentrischem Anschluss, mit Lippendichtung, mit waagerechtem Abgang, Modell 5725.94</p>	Anschluss x Abgang  50 x 40		<b>112 271</b>
 <p><b>Röhrengeruchverschluss</b>, für Urinal- und Ausgussbecken ohne angeformten Geruchverschluss, mit Lippendichtung, mit waagerechtem Abgang, <u>güteüberwacht nach DIN EN 274</u>, Modell 7985.94</p>	Anschluss x Abgang  50 x 40 50 x 50	10	<b>117 771</b> <b>114 640</b>

		Bestelldaten	VE	Artikel-Nr.		
	<p><b>Ablaufventil,</b> mit Glocke und Geruchverschluss, für Urinalstand, Ablaufventil aus Messing, Sieb und Glocke aus Kunststoff, <u>Modell 3212</u></p>	<p>Anschluss x Platten-Ø  2 x 126</p>		<b>144 609</b>		
	<p><b>Glocke,</b> mit Sieb, zum Ablaufventil, <u>Modell 3211-866</u></p>	<p>Platten-Ø  126</p>		<b>133 061</b>		
<b>Urinallocken</b>						
	<p><b>Urinalglocke,</b> aus Messing, für Urinalbecken, mit Lippendichtung, mit Mutter und konischer Dichtung, <u>Modell 3227.132</u></p> <ul style="list-style-type: none"> <li>• ohne Lippendichtung</li> </ul>	<p>Anschluss x Abgang/Länge  50 x 32 (1 1/4) 65 x 37 (1 1/2)•</p>		<b>108 878</b> <b>132 002</b>		
	<p><b>Urinalglocke,</b> aus Messing, für Urinalbecken, mit Lippendichtung, <u>Modell 3227.3</u></p>	<p>Anschluss x Abgang  50 x 1 1/4 verchromt</p>		<b>134 679</b>		
	<p><b>Rohr,</b> aus Messing, gerade, ohne Bördelrand, mit Rosette, <u>Modell 3227.4</u></p>	<p>verchromt 32 x 500 37 x 500</p>	<p>10 10</p>	<b>114 794</b> <b>135 140</b>		
	<p><b>Bogen,</b> aus Messing, ohne Bördelrand, mit Rosette, <u>Modell 3227.2</u></p>	<p>32 x 100/100 verchromt</p>	<p>25</p>	<b>120 627</b>		

		Bestelldaten	VE	Artikel-Nr.		
	<b>Zubehörteile</b> <b>Spülrohrverbinder,</b> mit Anschlussrohr, für wandhängendes WC mit Einlaufstützen 55 mm Innen-Ø, <u>Modell 3817.6</u>	45 x 180		<b>130 503</b>		
	<b>Verlängerungsrohr,</b> ohne Spülrohrverbinder, <u>Modell 3817.5</u>	45 x 300		<b>312 664</b>		
	<b>Verlängerungsrohr,</b> aus Messing, für Spülrohre, mit Muffe, mit O-Ring, <u>Modell 3894</u>	28 x 125 verchromt	10	<b>107 383</b>		
	<b>Muffe,</b> aus Messing, mit zwei O-Ringen, zum Verbinden von Spülrohren, <u>Modell 3895</u>	28 verchromt	10	<b>115 197</b>		
	<b>Abflussrohr,</b> mit Lippendichtung, <u>Modell 3891</u>	Anschluss/Abgang x Länge 40 x 250 40 x 500 50 x 250 50 x 500	5 5 5 5	<b>124 786</b> <b>130 220</b> <b>129 514</b> <b>125 691</b>		
	<b>Abflussrohr,</b> flexibel, mit Lippendichtung, mit Allgemeiner Bauaufsichtlicher Zulassung (ABZ), <u>Modell 3892</u>	Anschluss x Abgang x Länge 50 x 50/40 x 250 50 x 50/40 x 500 50 x 50/40 x 750	10 10 10	<b>460 761</b> <b>460 778</b> <b>460 785</b>		
	<b>Ablaufbogen 90°,</b> mit Lippendichtung, <u>Modell 7985-880</u>	Anschluss/Abgang x Länge 40 x 245 50 x 250		<b>111 922</b> <b>106 867</b>		
Ersatzteile aus dieser Gruppe finden Sie in unserer neuen Ersatzteilgruppe <b>V5!</b>						